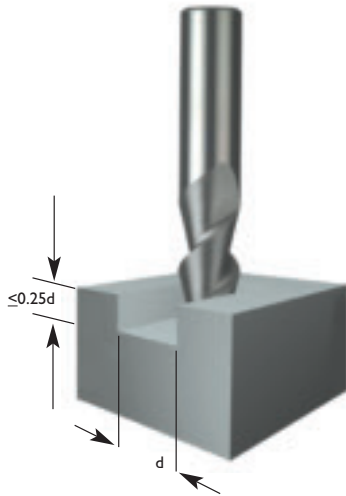


# Режим обработки алюминия

Серия 2061 / 2022 / 2082 / 180-10 /  
 2001-Н / 2001 / 2031 / 2051 / 2081 / 3001  
 Cyber Full Width x 0.25D

ДИАМЕТР	ПОДАЧА НА ЗУБ (mm)	СКОРОСТЬ ШПИНДЕЛЯ
3mm	0.03	max.
4mm	0.04	max.
5mm	0.05	max.
6mm	0.06	max.
8mm	0.08	max.
10mm	0.10	max.
12mm	0.15	max.
16mm	0.16	max.
20mm	0.20	max.



Серия 2041 / 2052

ДИАМЕТР	ПОДАЧА НА ЗУБ (mm)	СКОРОСТЬ ШПИНДЕЛЯ
3mm	0.03	max.
4mm	0.05	max.
6mm	0.06	max.
8mm	0.08	max.
10mm	0.10	max.
12mm	0.15	max.
16mm	0.16	max.
20mm	0.20	max.

Серия 3041 / 3051

ДИАМЕТР	ПОДАЧА НА ЗУБ (mm)	СКОРОСТЬ ШПИНДЕЛЯ
3mm	0.03	max.
4mm	0.05	max.
6mm	0.06	max.
8mm	0.08	max.
10mm	0.10	max.
12mm	0.15	max.
16mm	0.16	max.
20mm	0.20	max.

Series 3051 Reduce Feed by 40%

Серия 5011

ДИАМЕТР	ПОДАЧА НА ЗУБ (mm)	СКОРОСТЬ ШПИНДЕЛЯ
3mm	0.03	max.
4mm	0.05	max.
6mm	0.06	max.
8mm	0.08	max.
10mm	0.10	max.
12mm	0.15	max.
16mm	0.16	max.
20mm	0.20	max.

